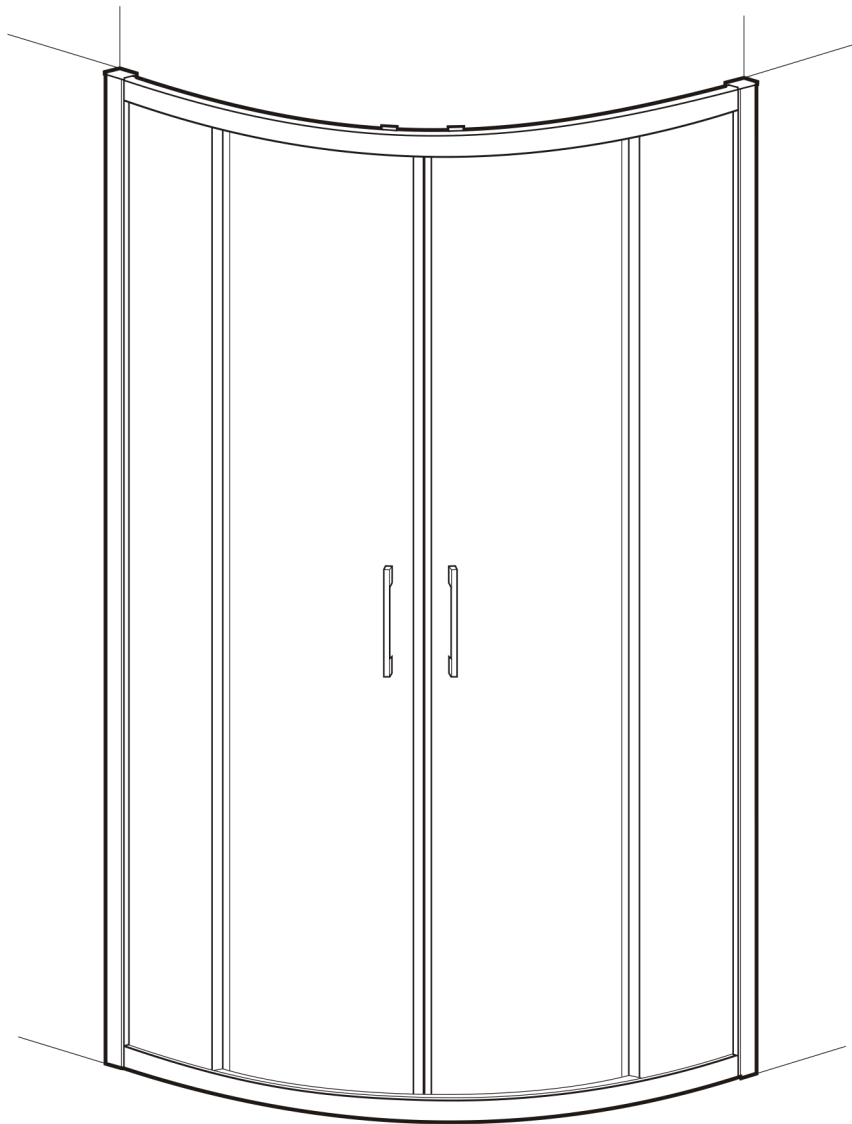
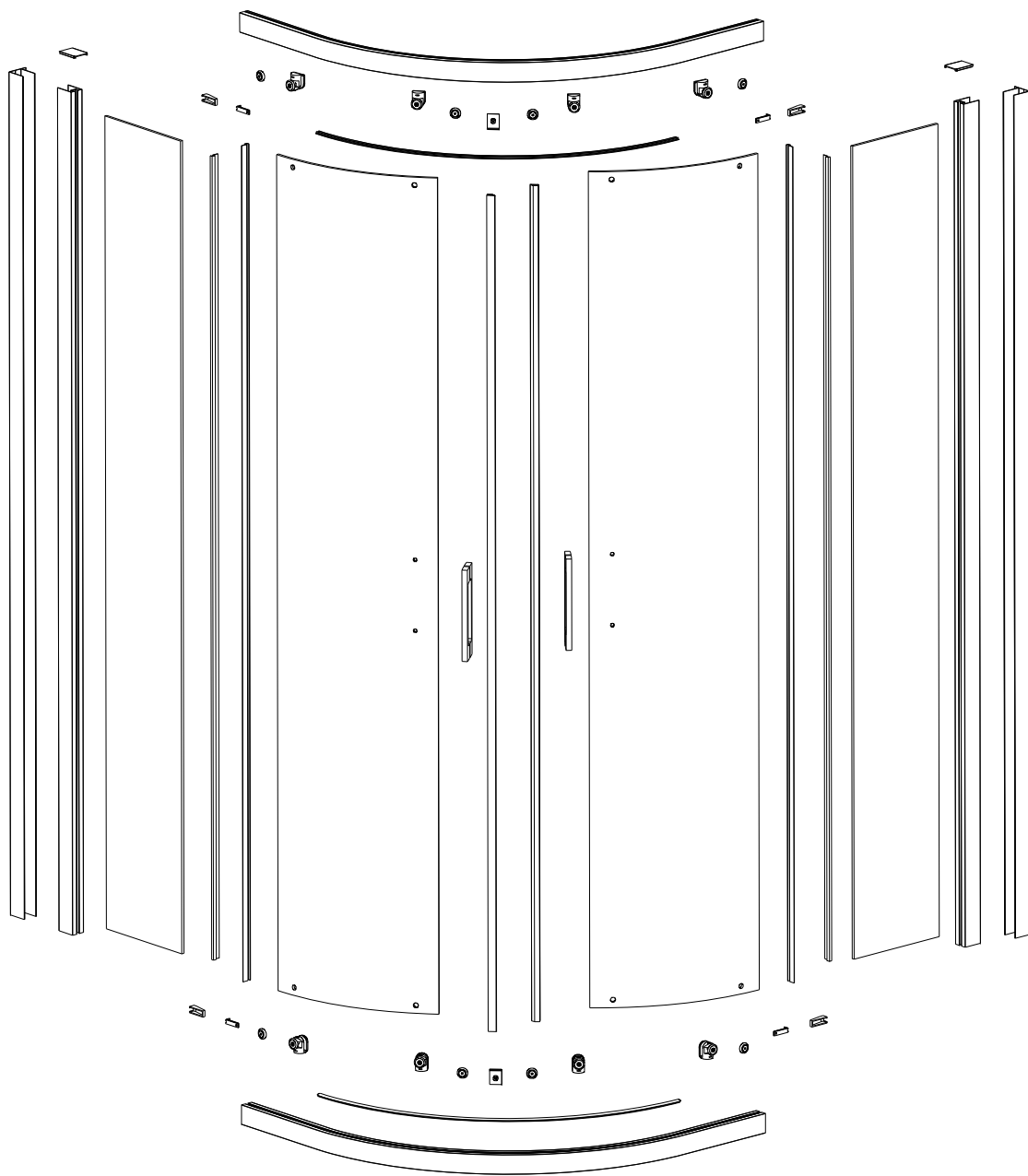



// MAMPARA DE BAÑO // PAROIS DE DOUCHE // SHOWER ENCLOSURE //  
// CABINA DOCCIA // DUSCHABTRENNUNG // RESGUARDO DE DUCHE //

## SHAWA B60





**M-01**  **2**

**M-03**  **2**

**M-05**  **4**

**M-07**  **4**

**M-09**  **8**

**M-11**  **2**

**M-13**  **2**

**M-15**   $\phi 6$  **4**

**M-17**  **DIN 7982 3,5x19** **2**

**M-02**  **2**

**M-04**  **4**

**M-06**  **8**

**M-08**  **2**

**M-10**  **2**

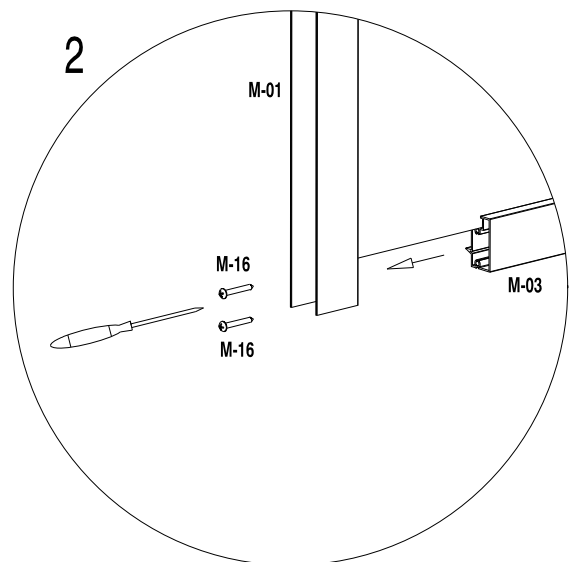
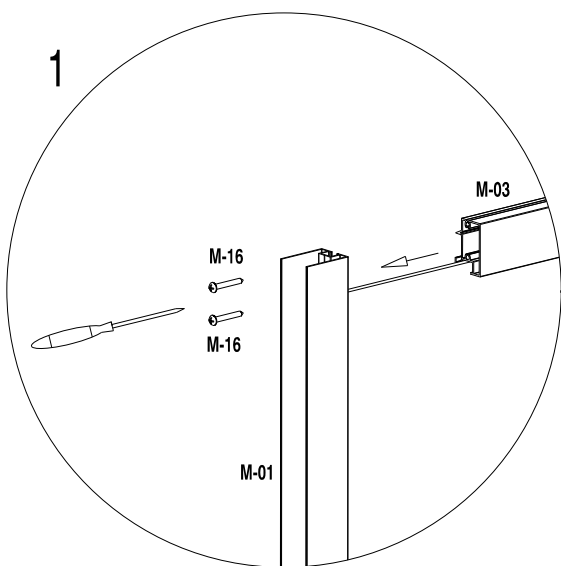
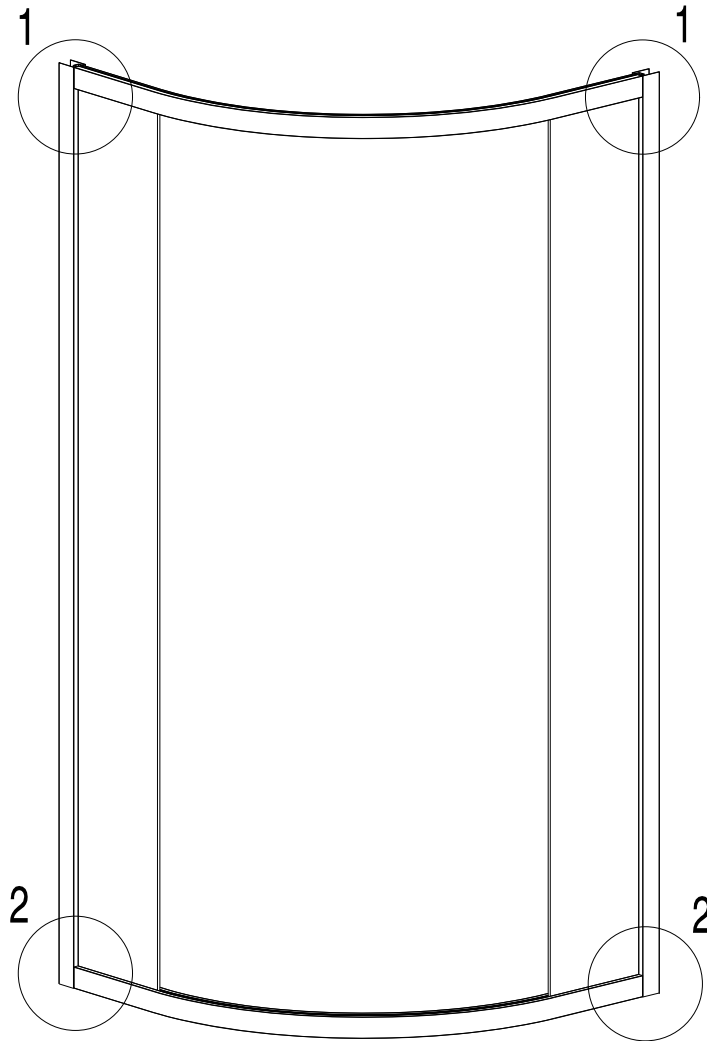
**M-12**  **2**

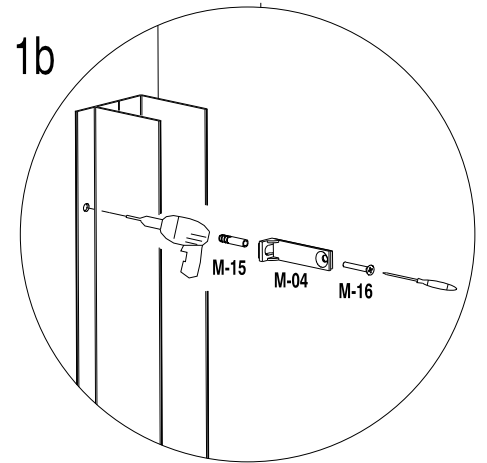
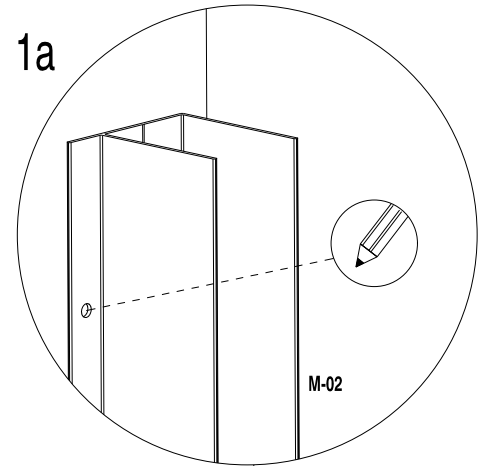
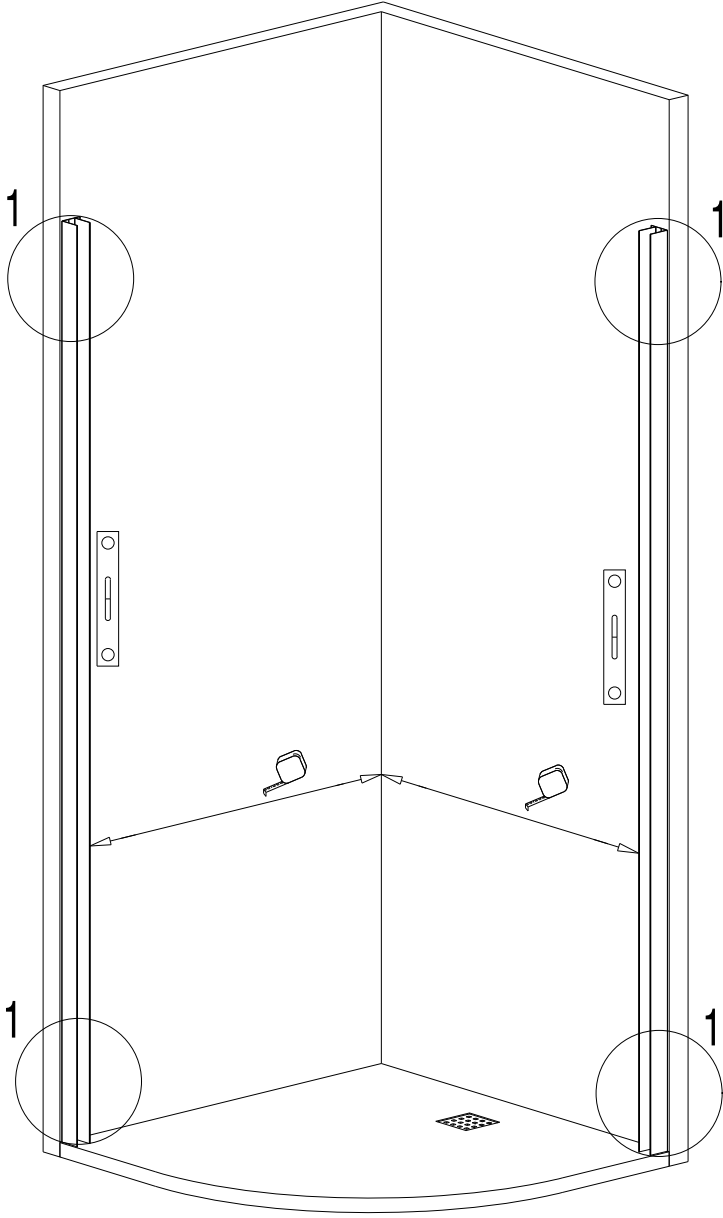
**M-14**  **10**

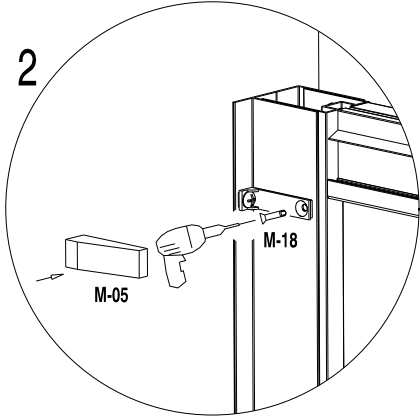
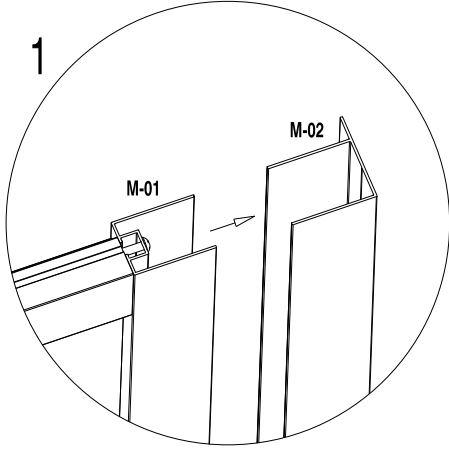
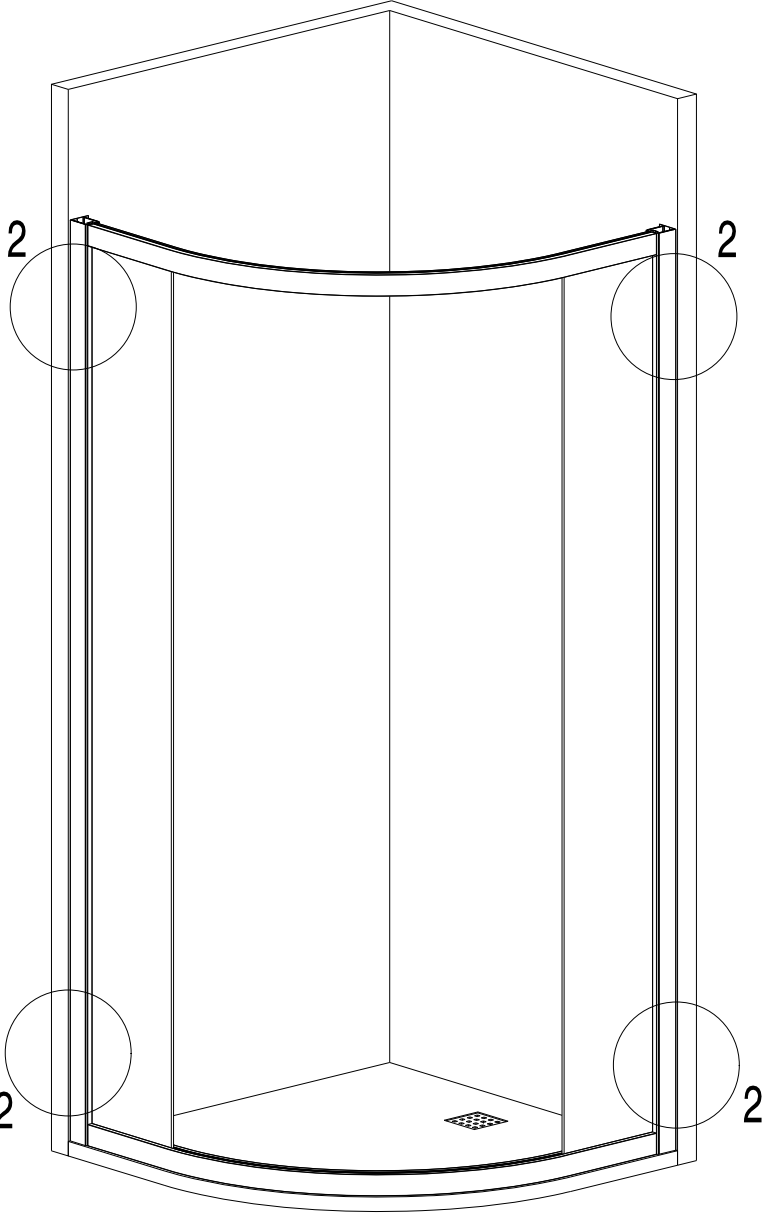
**M-16**  **DIN 7981 4,2x32** **12**

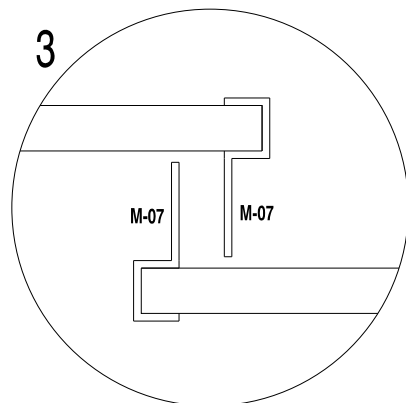
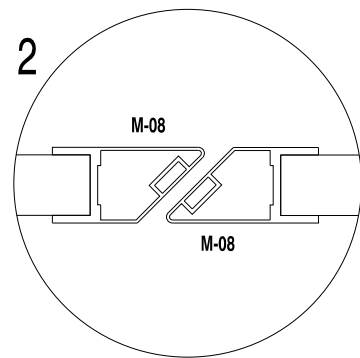
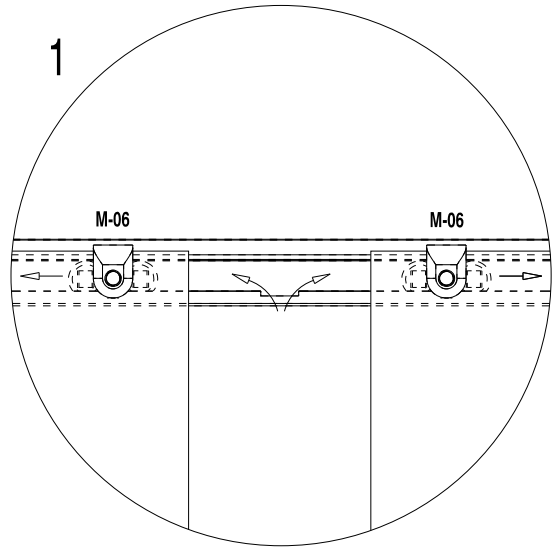
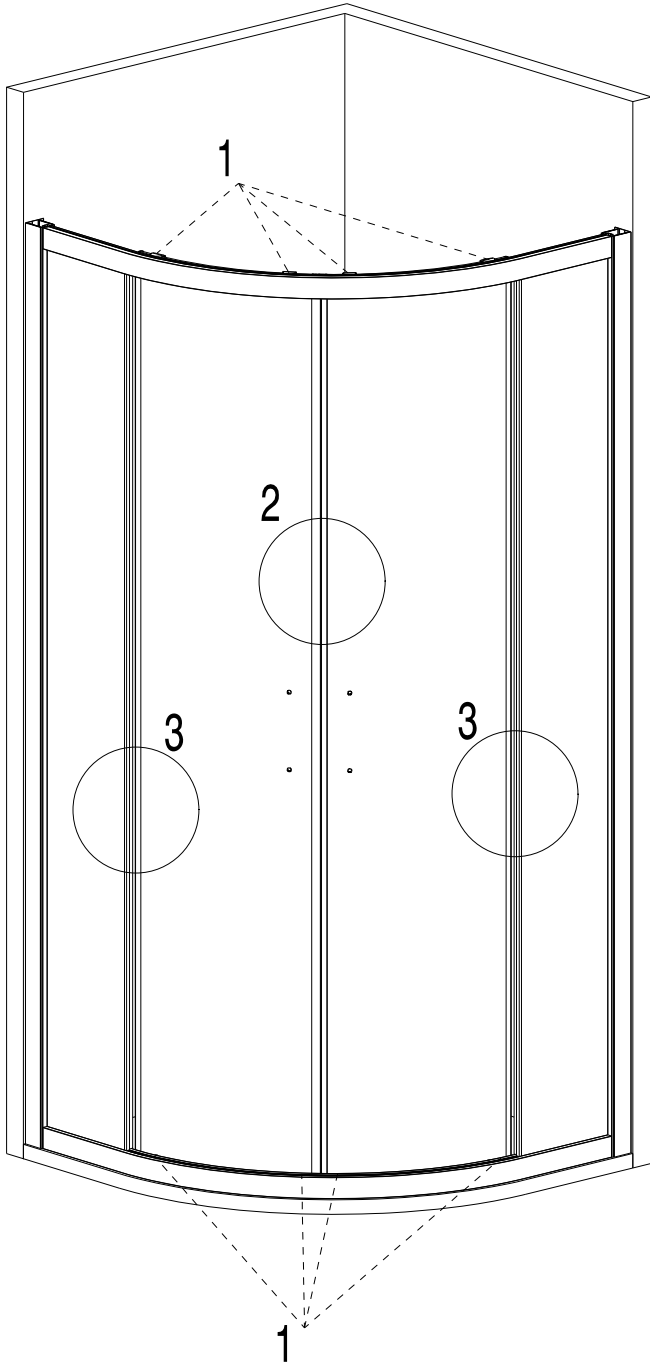
**M-18**  **3,5x16** **12**

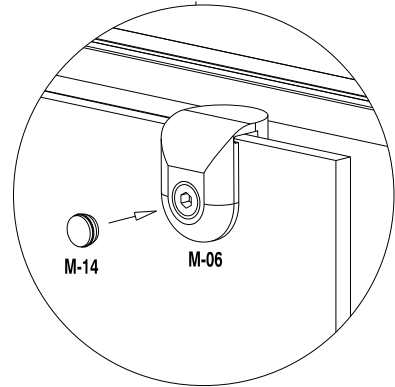
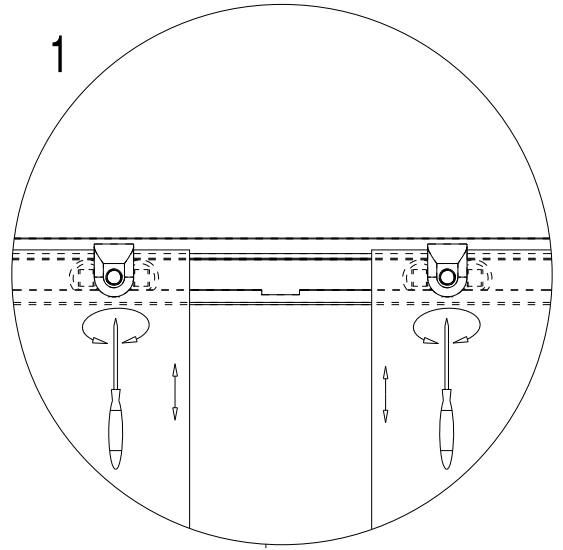
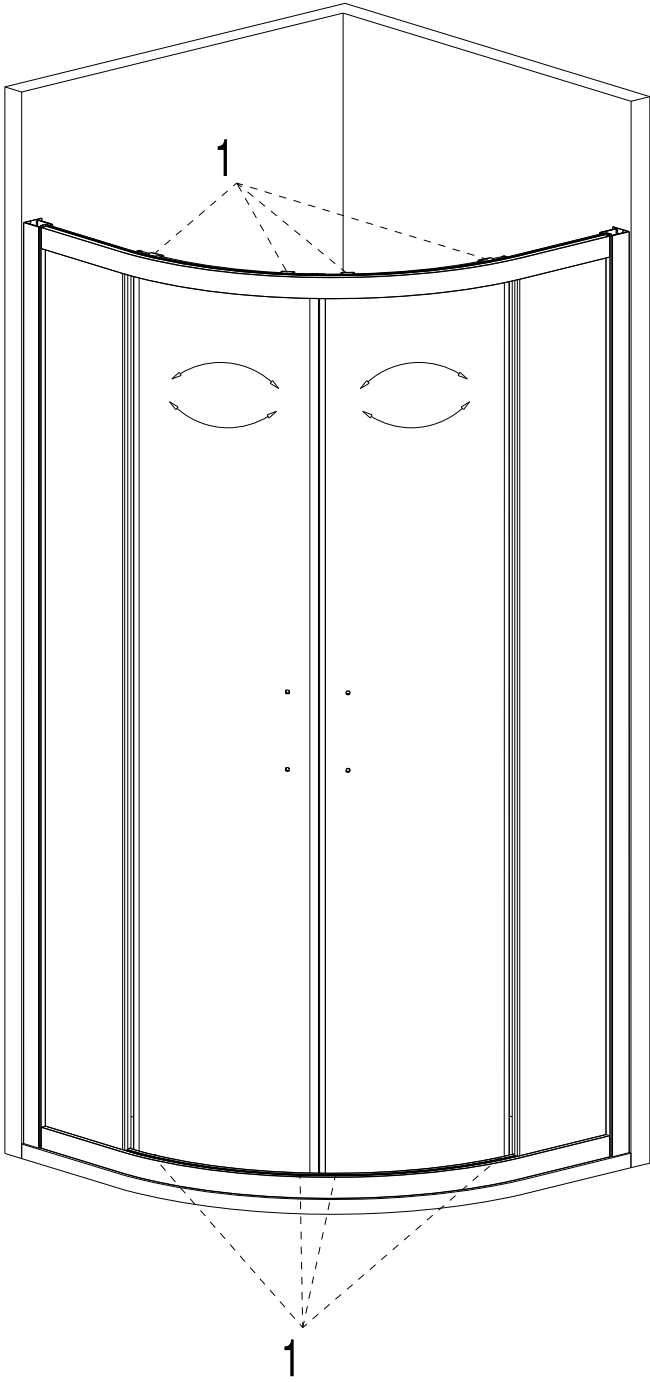




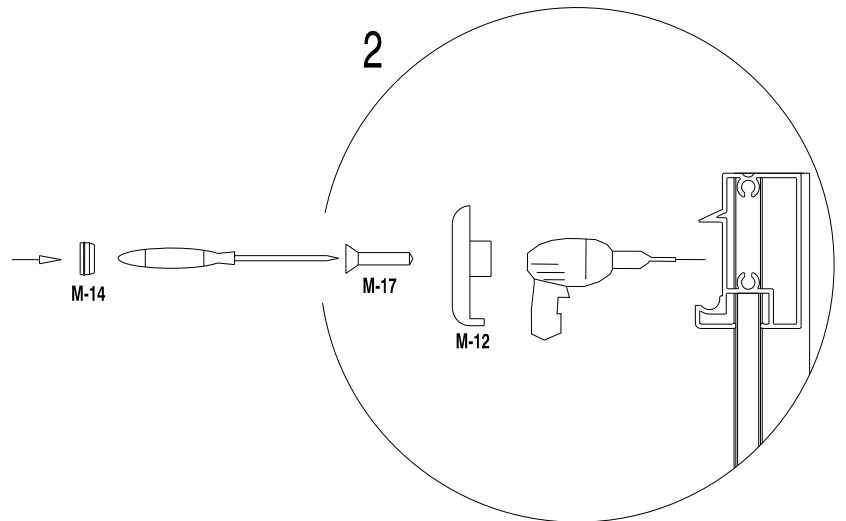
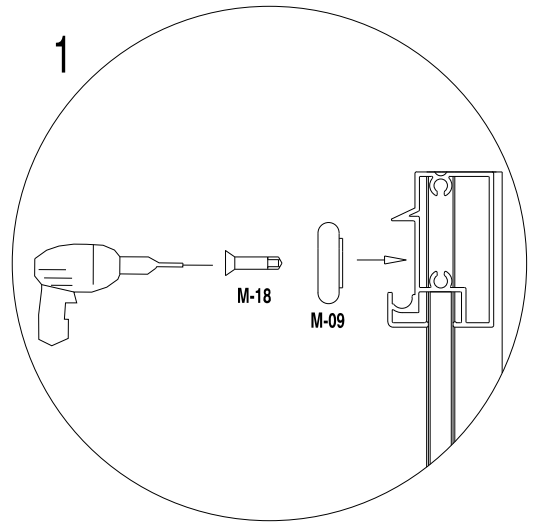
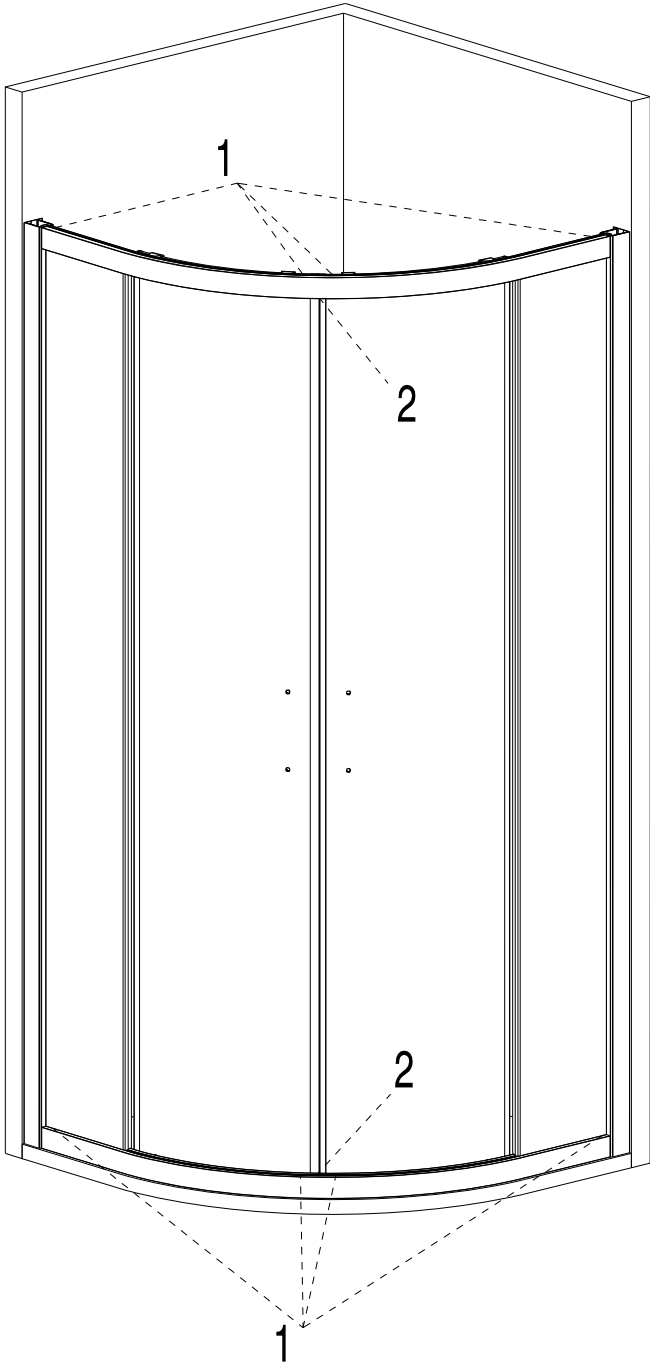


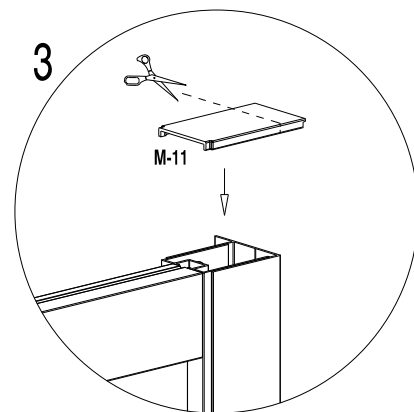
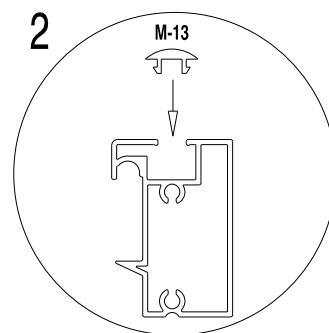
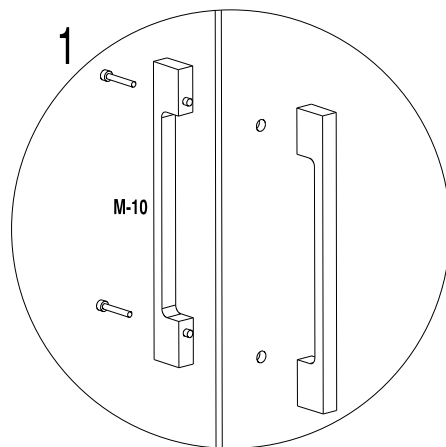
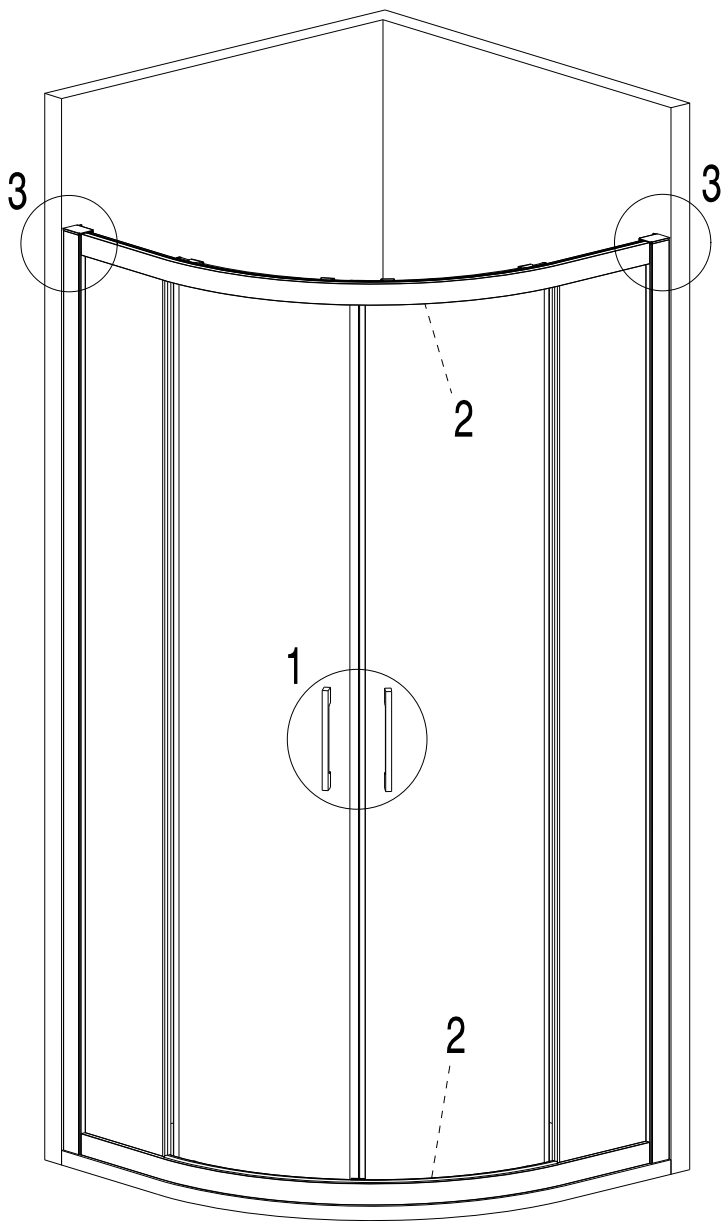


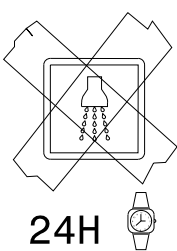
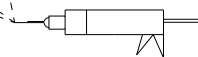
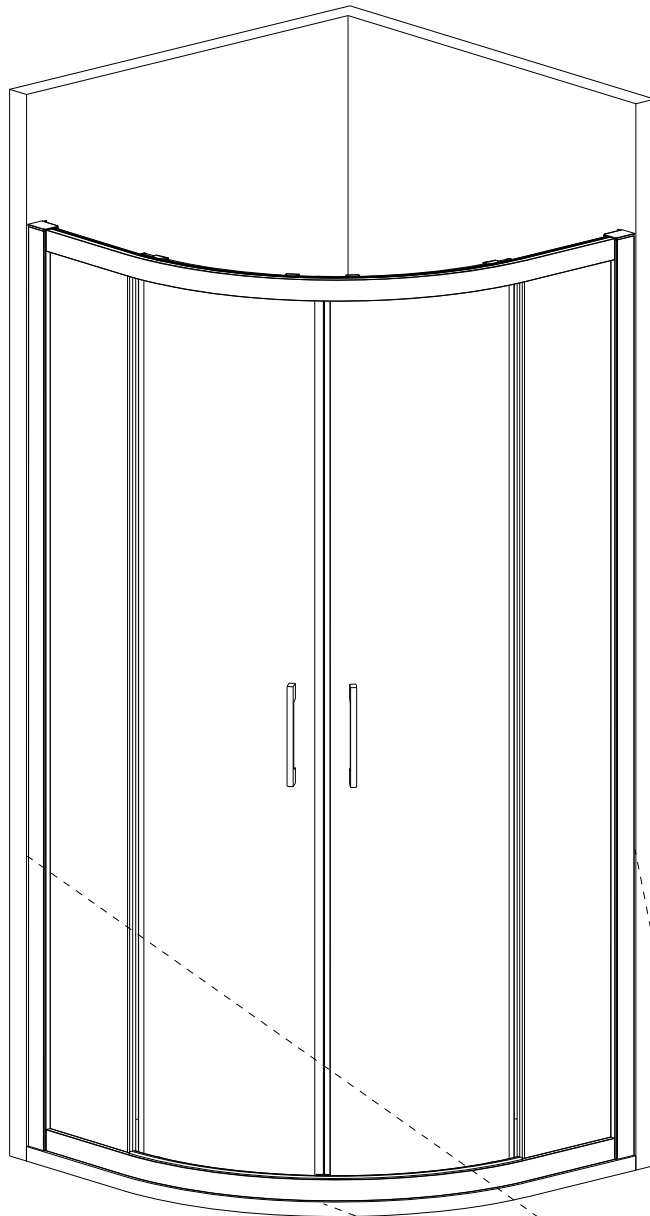




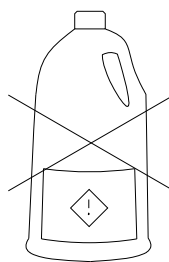




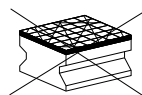




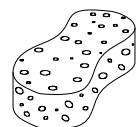
24H



X



✓





**EUROPEAN SYSTEMS SERVICES**  
**contact@expertbath.com**



13

UNE-EN 14428

