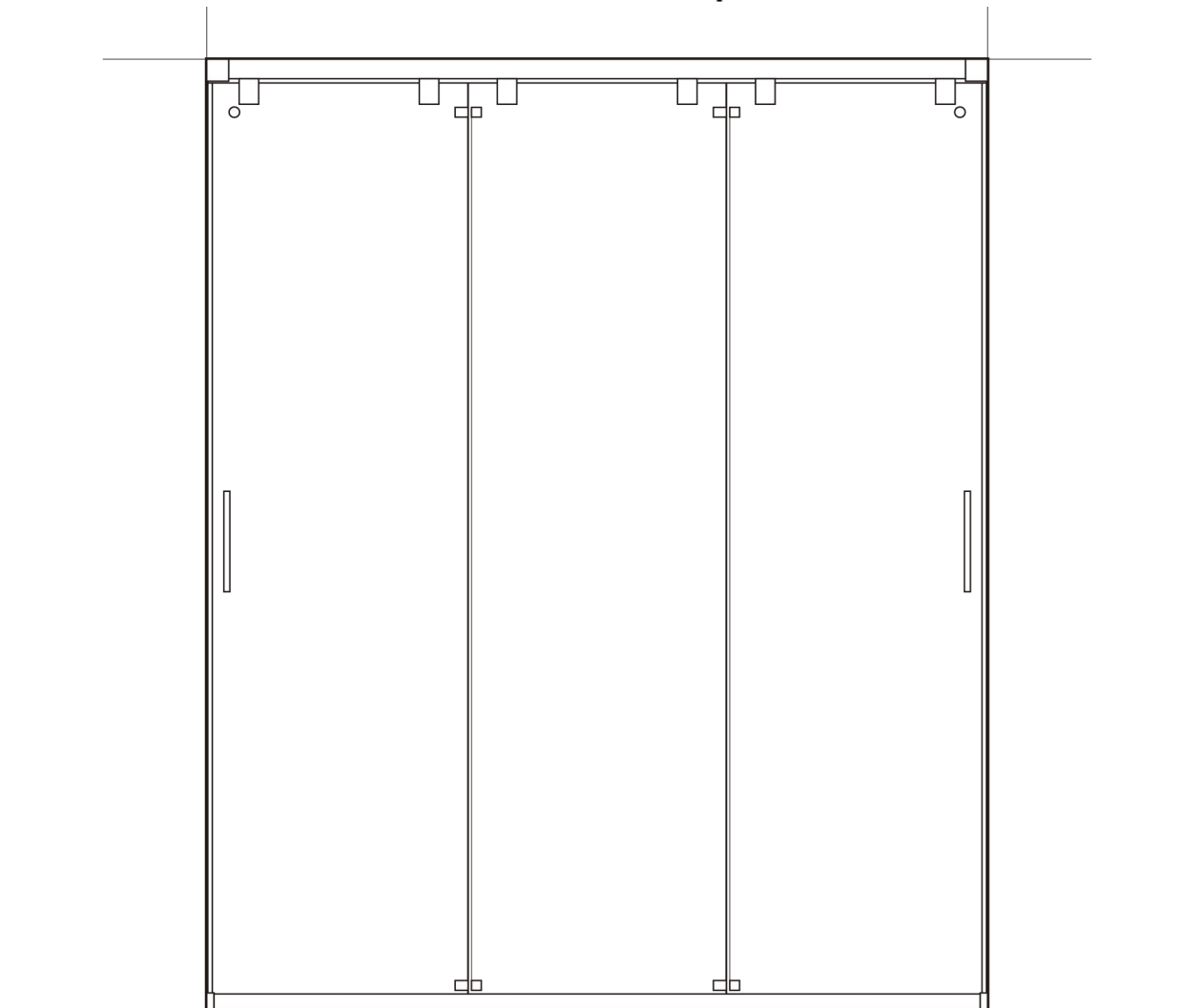


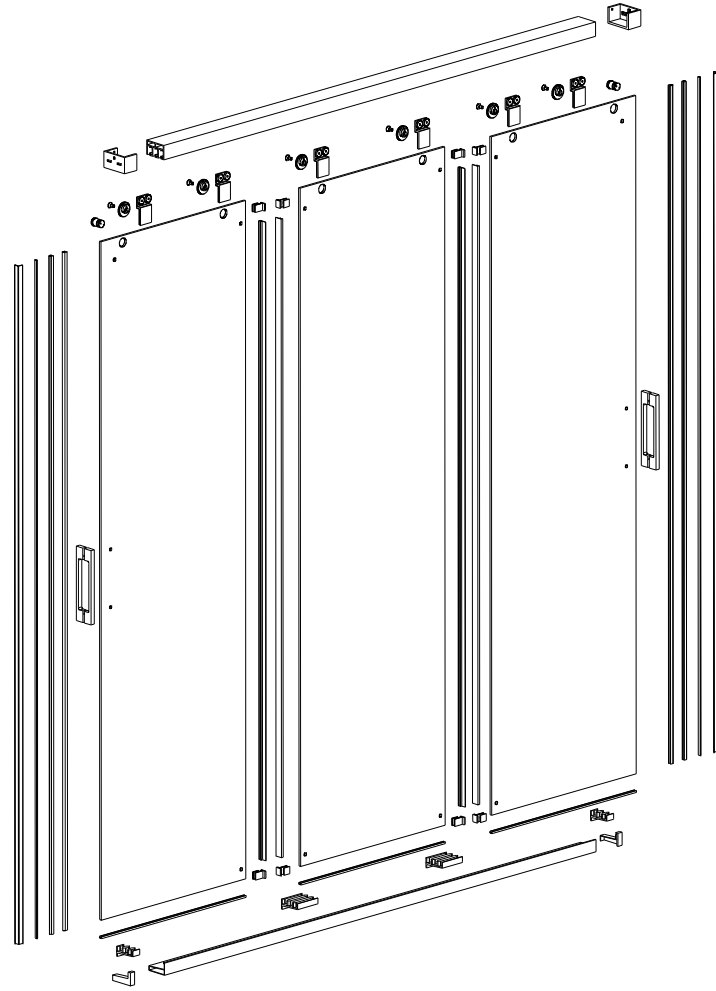
// MAMPARA DE BAÑO // PAROIS DE DOUCHE // SHOWER ENCLOSURE //
// CABINA DOCCIA // DUSCHABTRENNUNG // RESGUARDO DE DUCHE //

SHAWA B13 - Option A

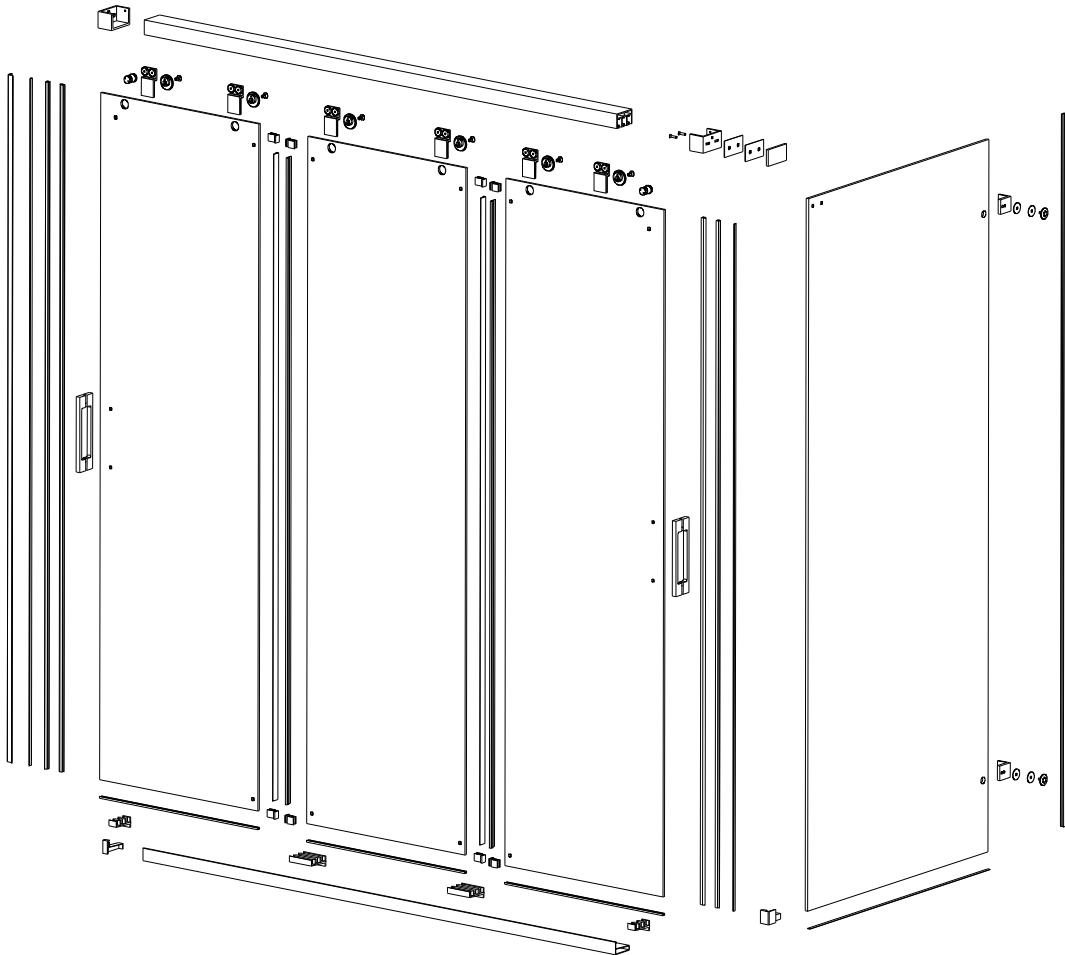
SHAWA B27 - Option B



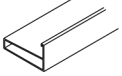

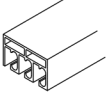
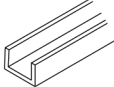
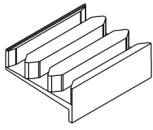
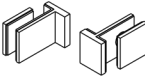
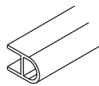
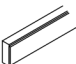



A

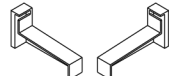
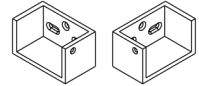
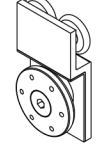
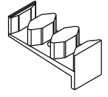
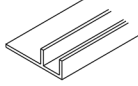

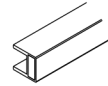
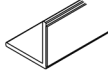




B

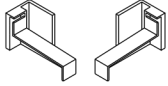
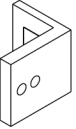
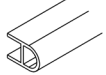



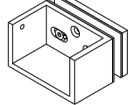

A

M-01		1
M-03		2
M-05		1
M-07		3
M-09		2
M-11		4
M-13		2
M-15		2
M-17		2
M-19	 $\phi 6$	4
M-21	 DIN 7982 4,2x16	2

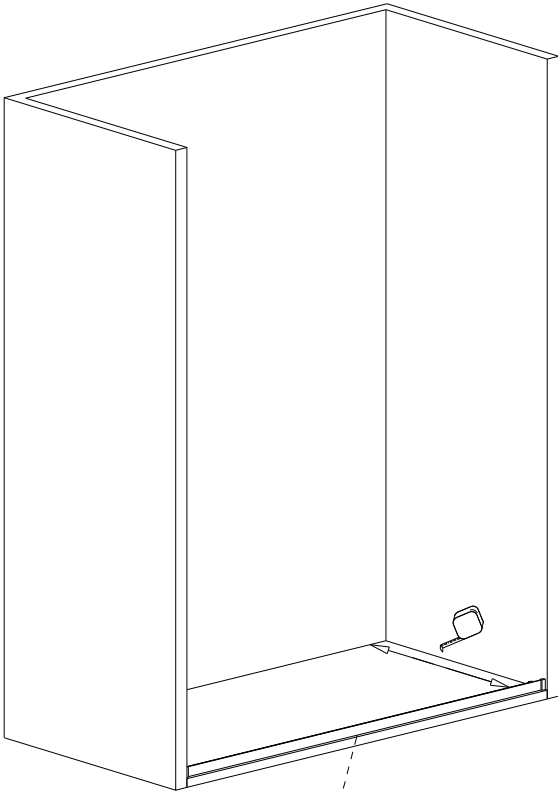
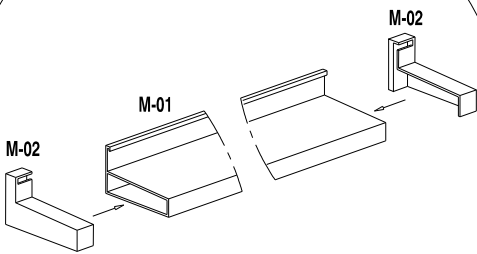
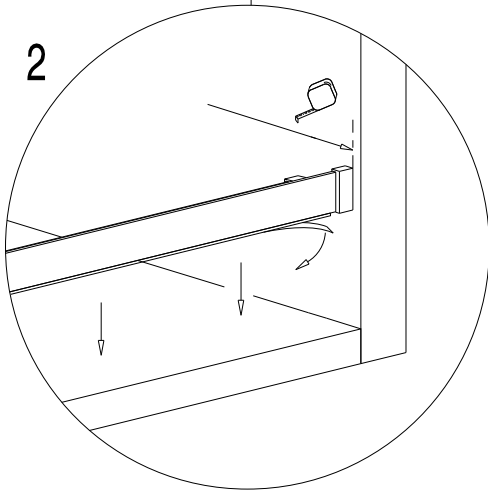
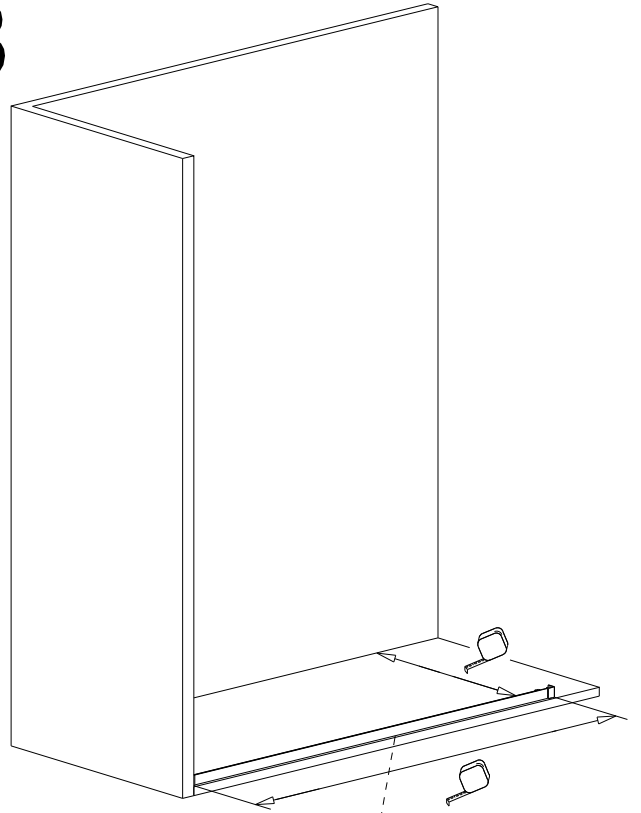
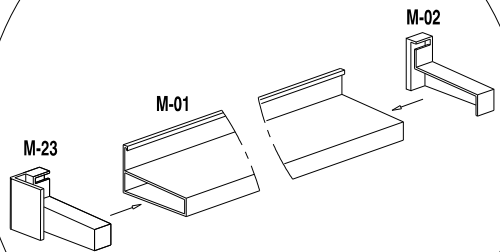
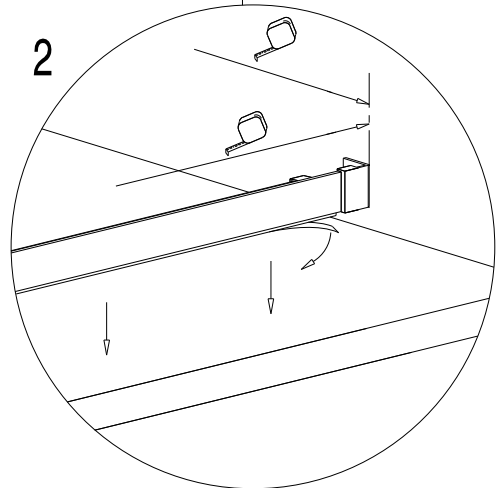
M-02		1
M-04		1
M-06		6
M-08		2
M-10		4
M-12		2
M-14		2
M-16		2
M-18	 DIN 7982 4,2x13	4
M-20	 DIN 7982 4,2x32	4

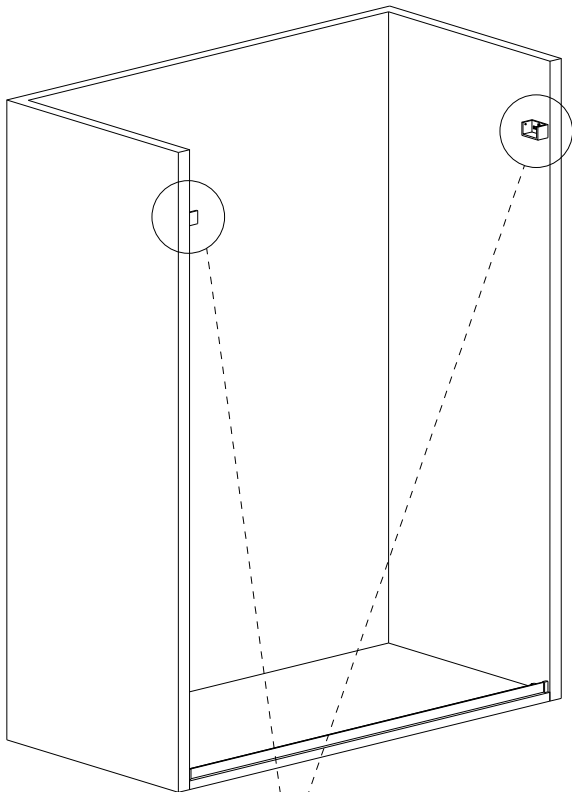
B

M-23		1
M-25		2
M-27		1
M-29	 DIN 7991 5x20	2

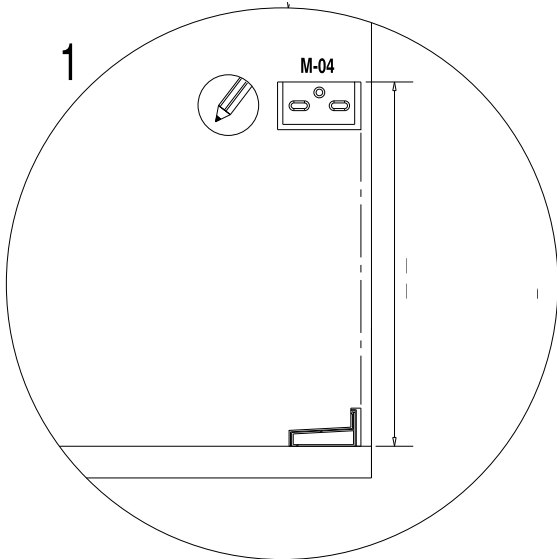
M-24		1
M-28		2



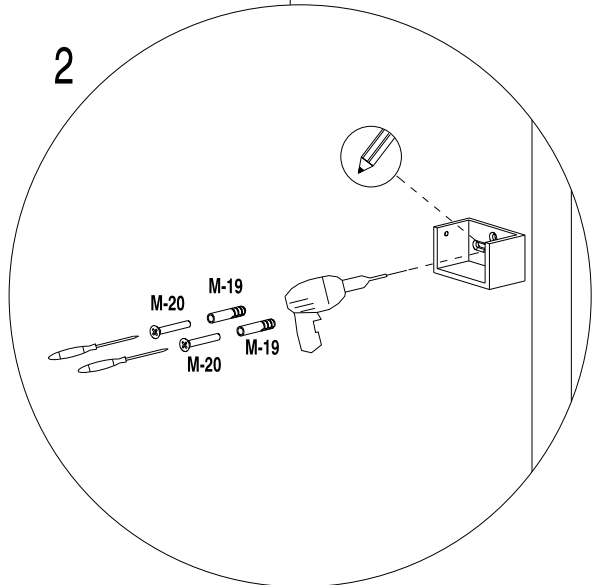
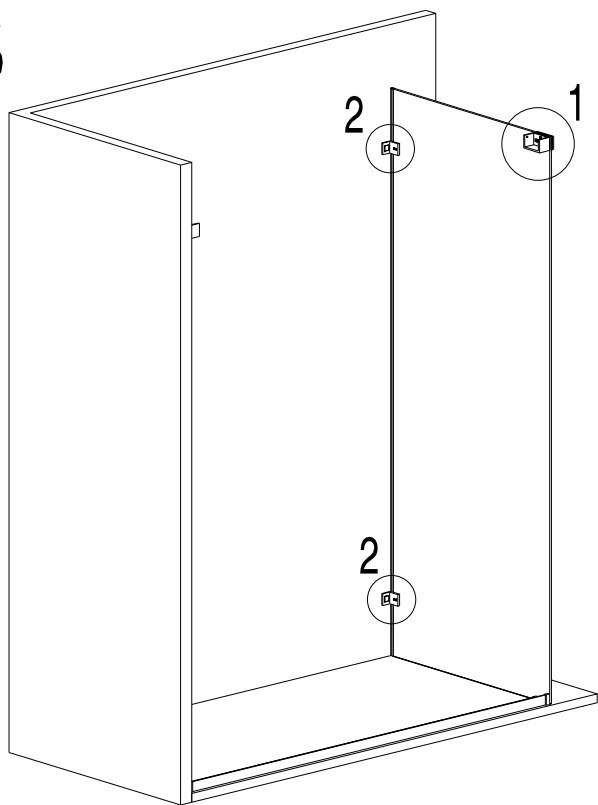
A**1****2****B****1****2**

A

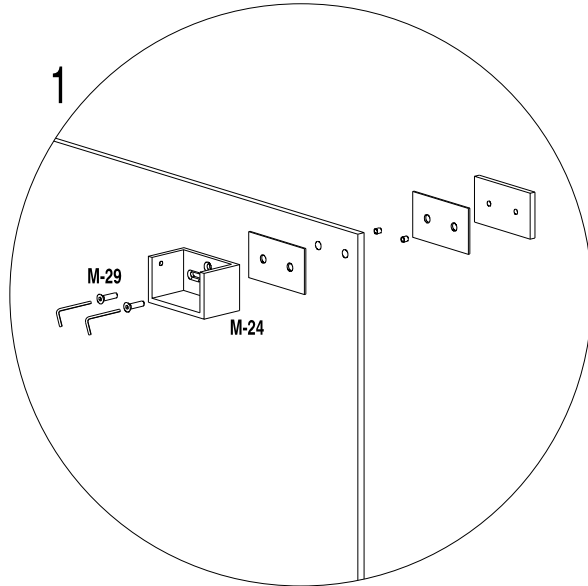
1



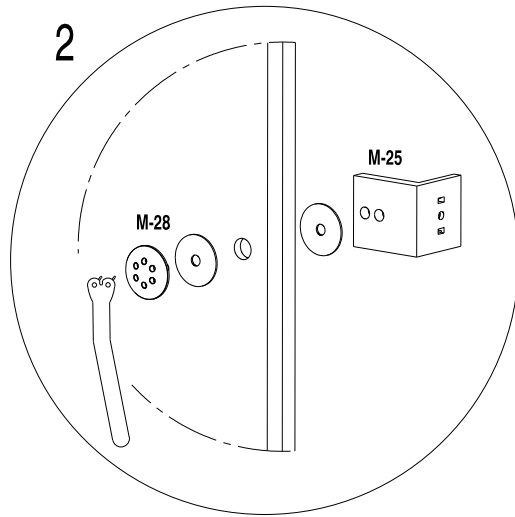
2

**B**

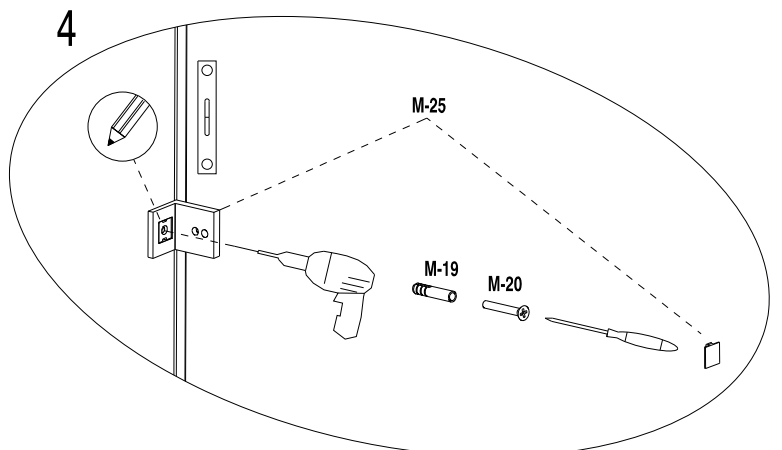
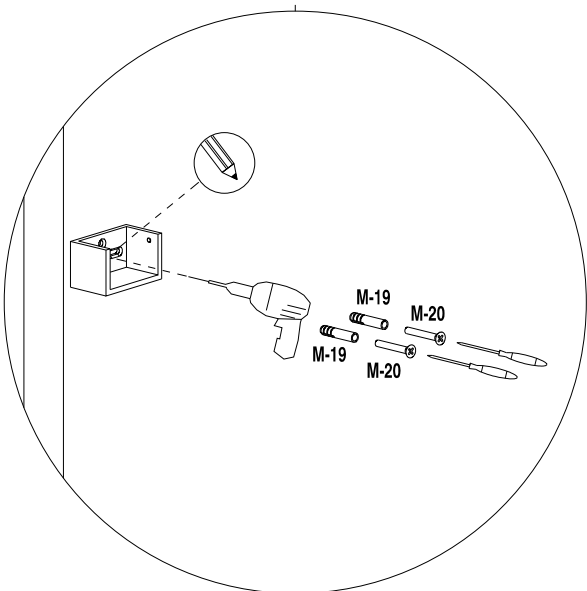
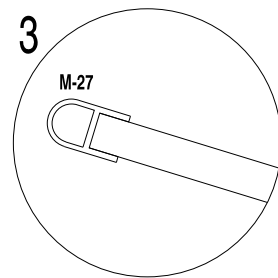
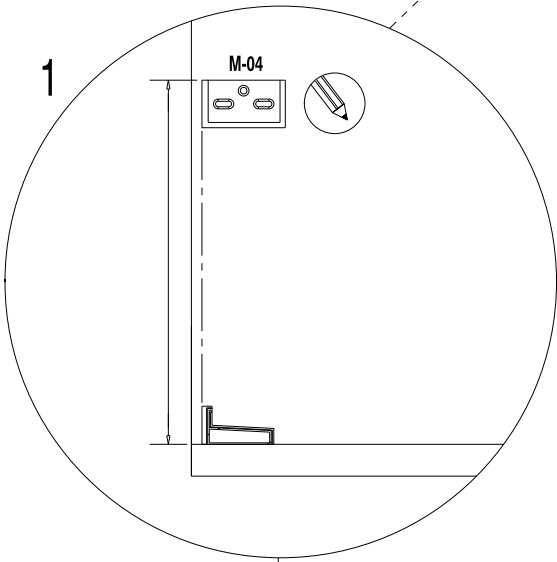
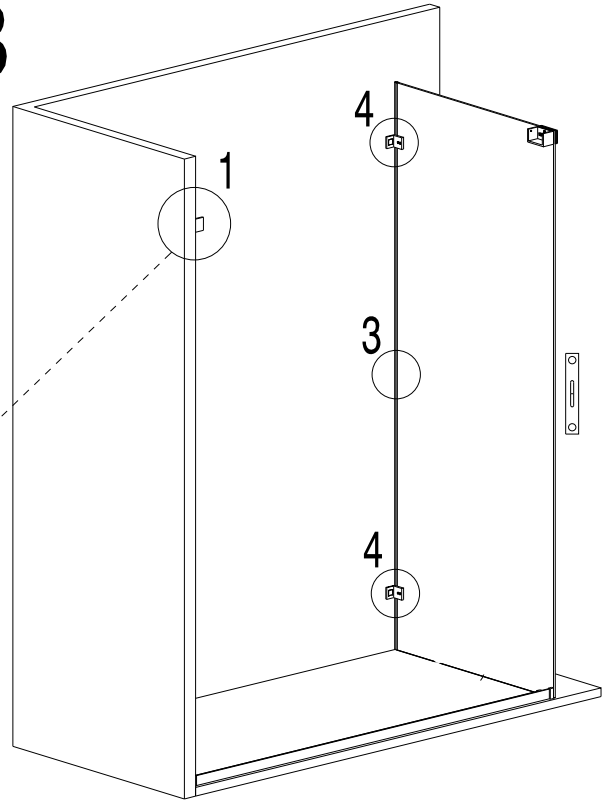
1

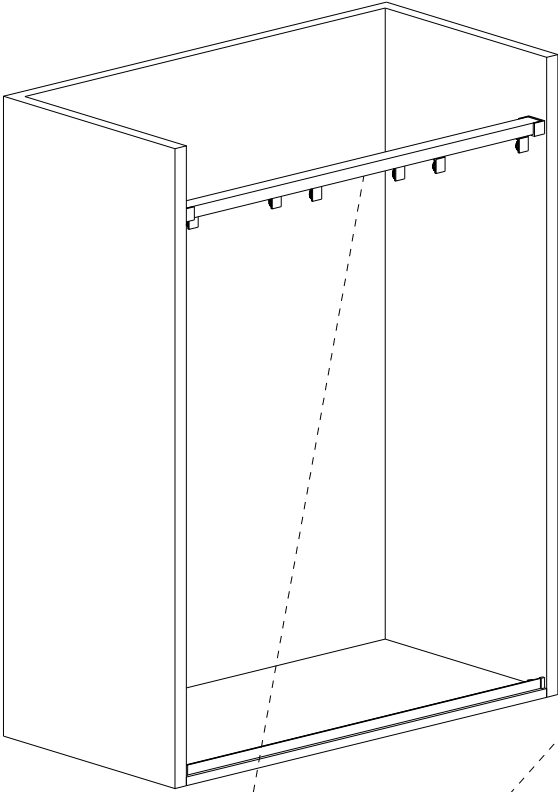
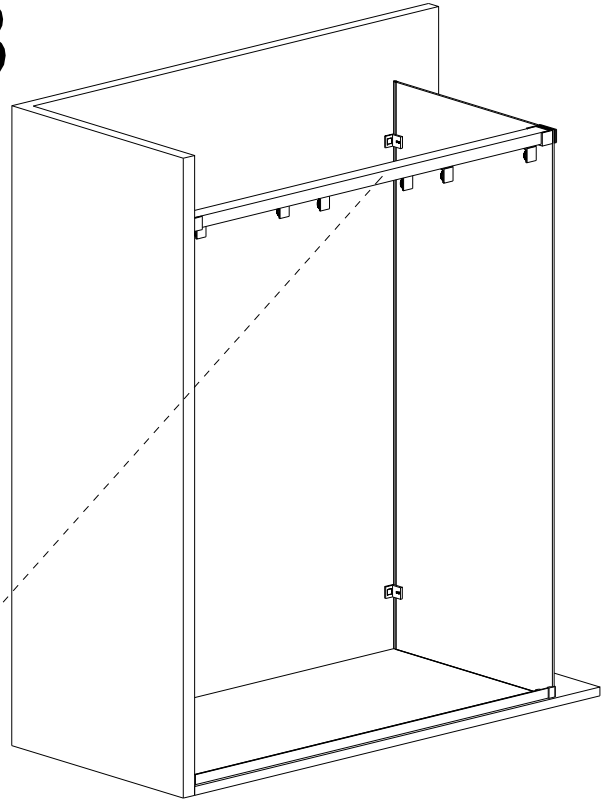


2

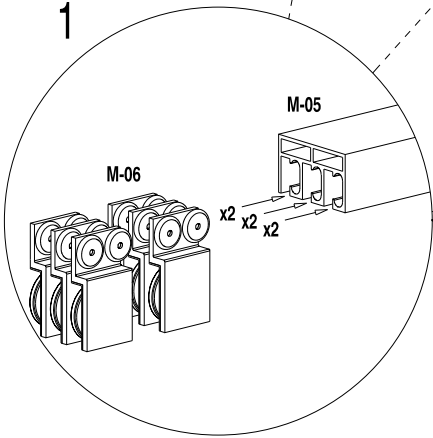


B

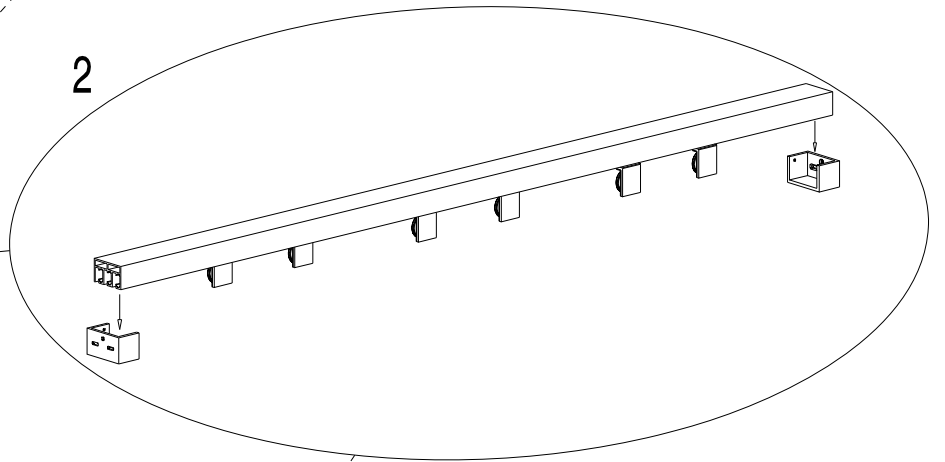


A**B**

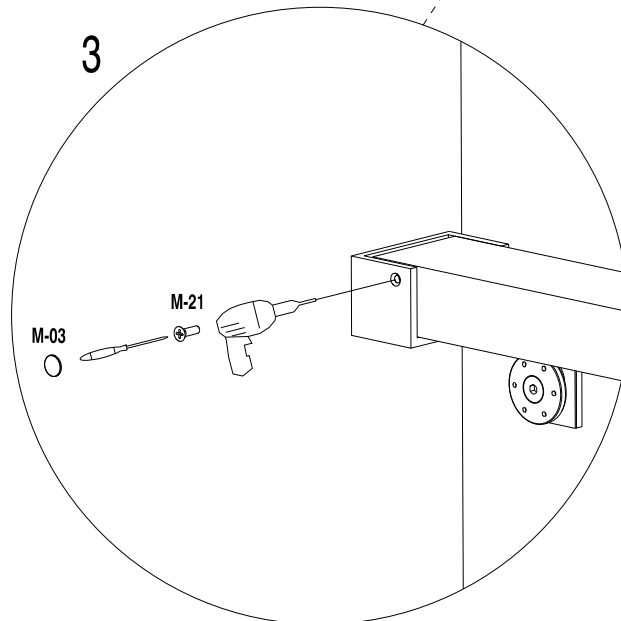
1

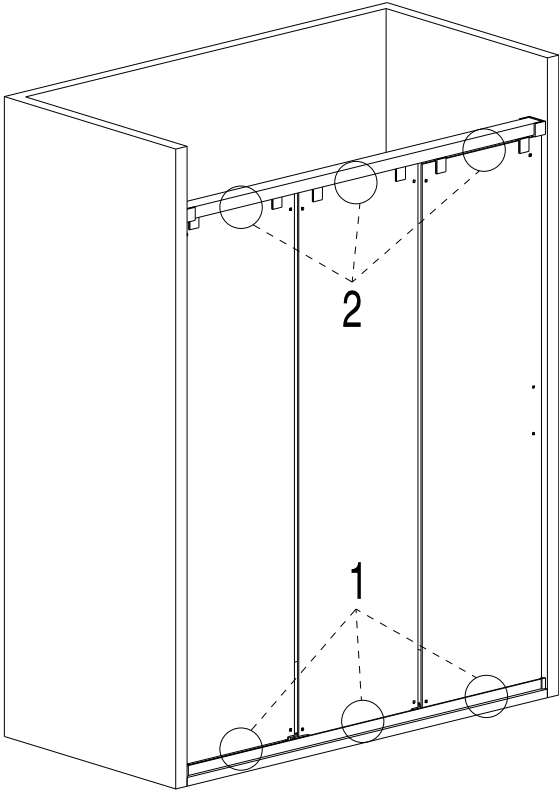
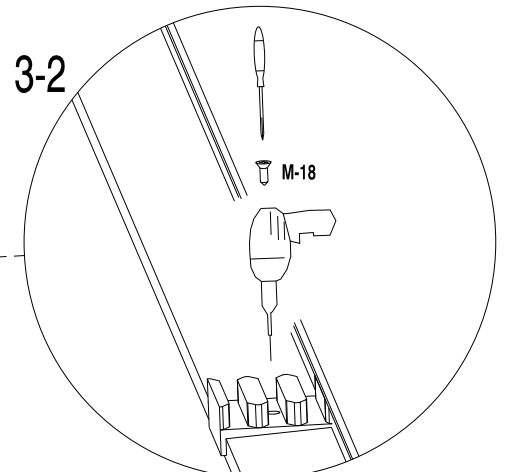
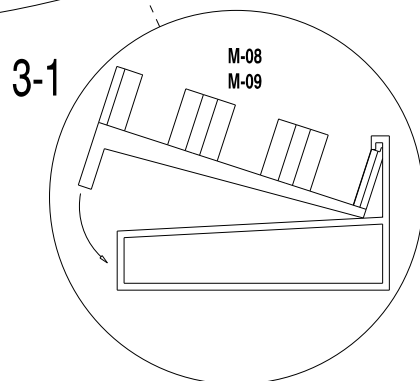
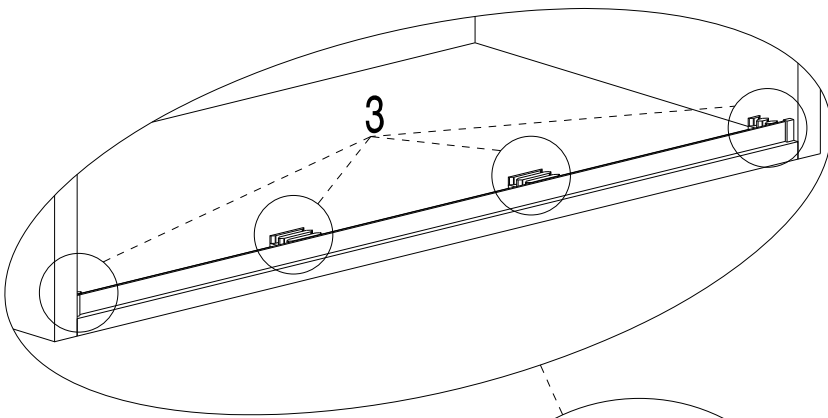
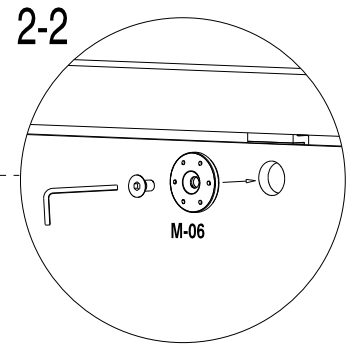
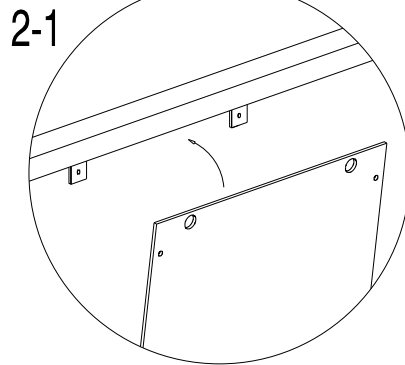
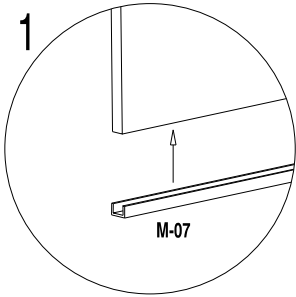
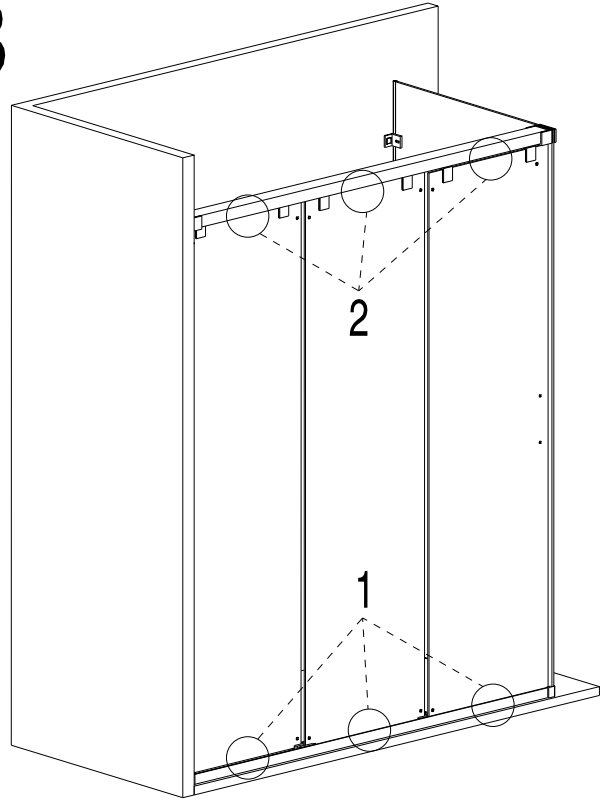


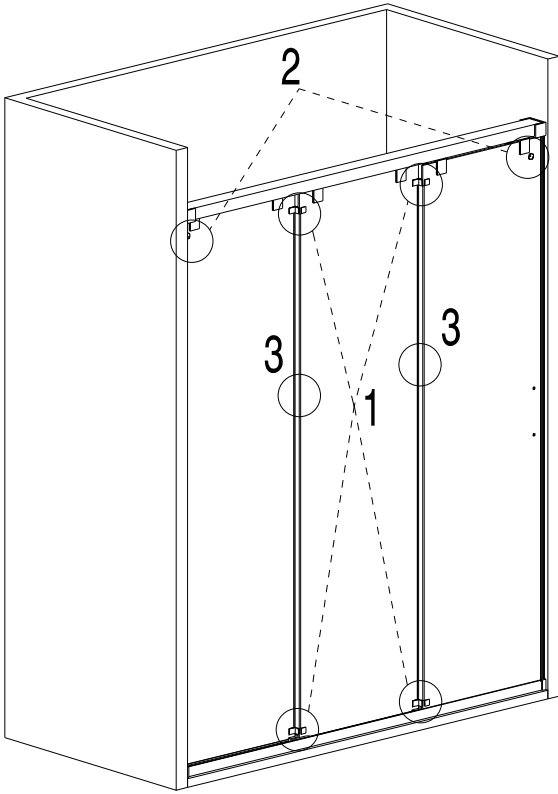
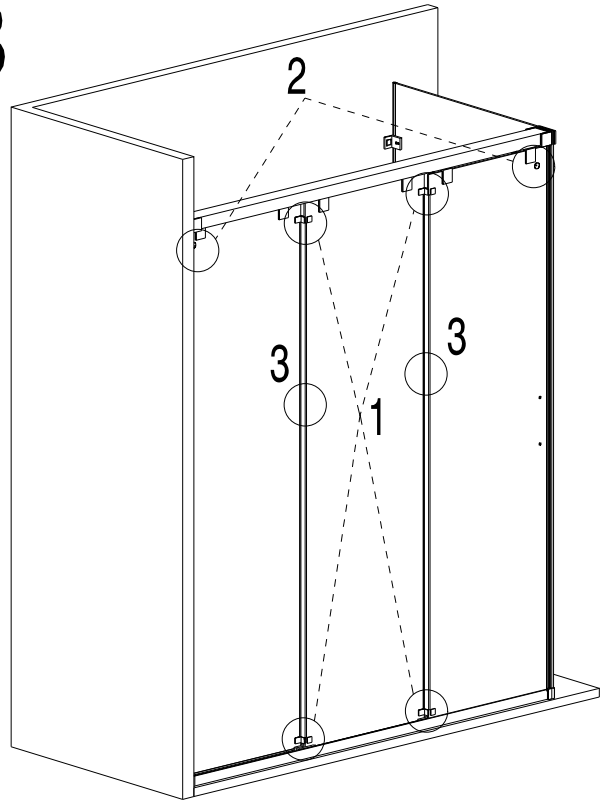
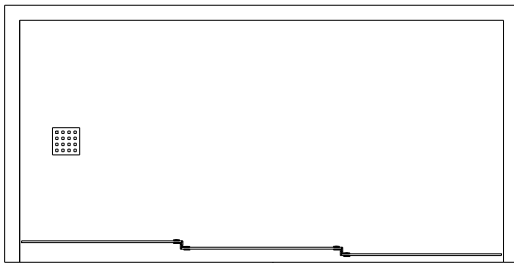
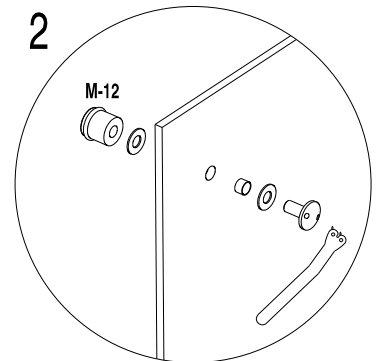
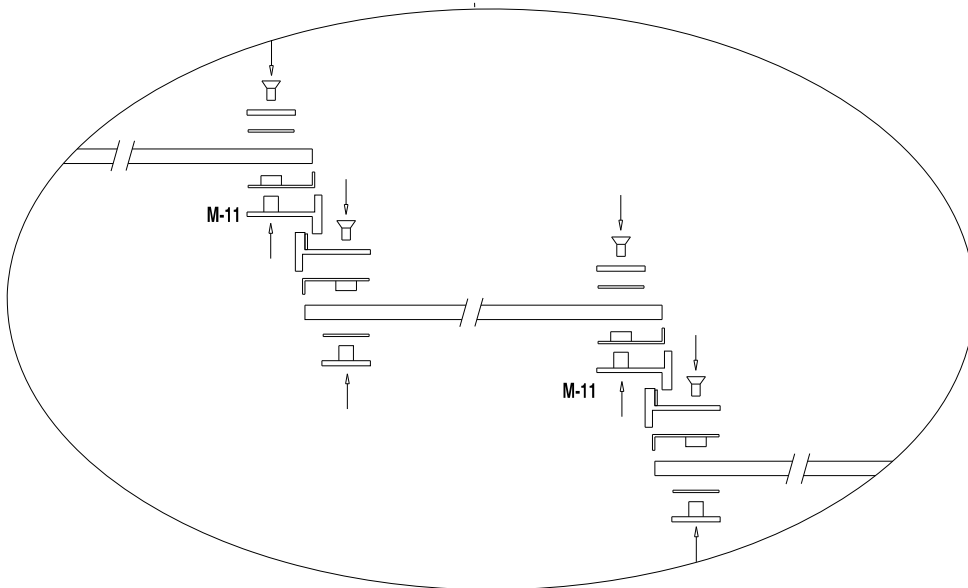
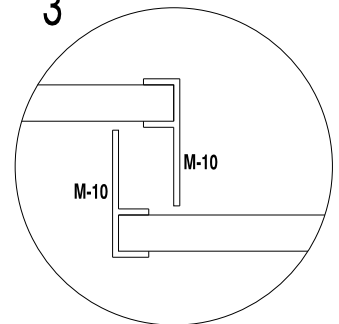
2

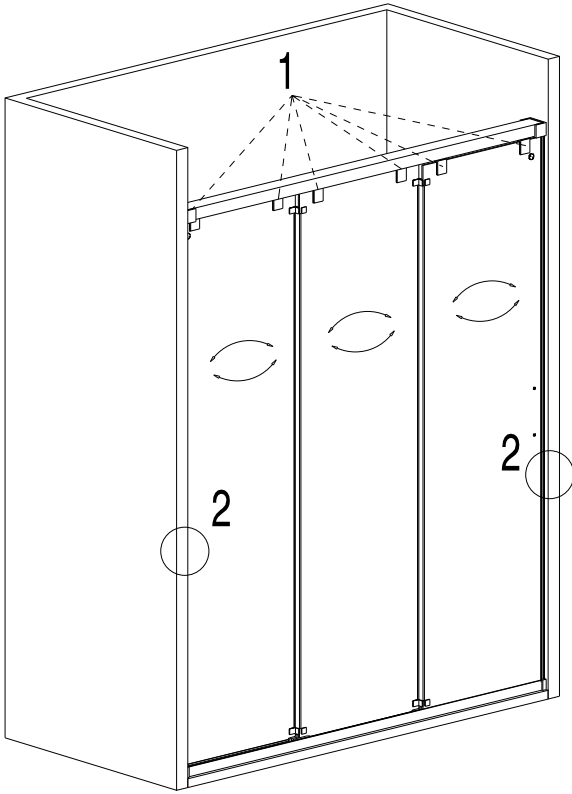
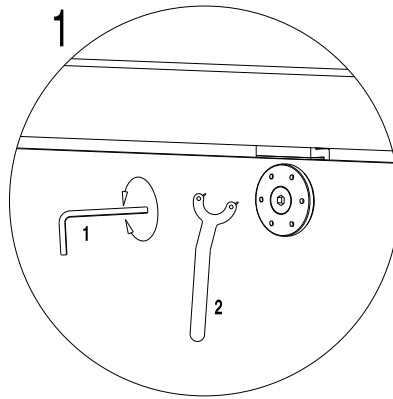
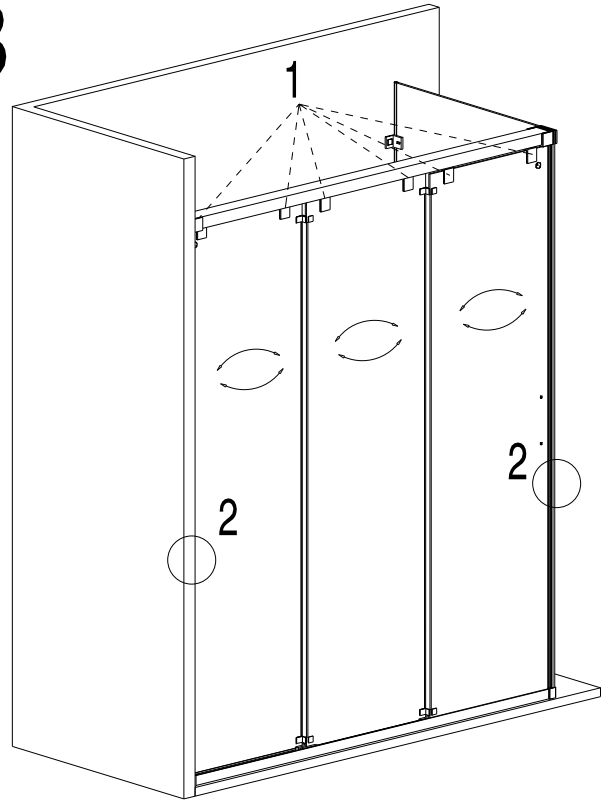
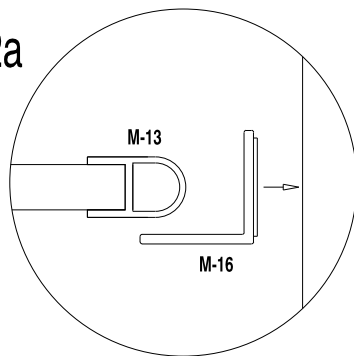
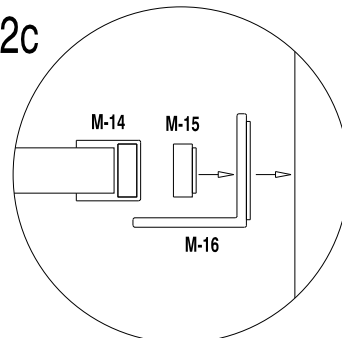
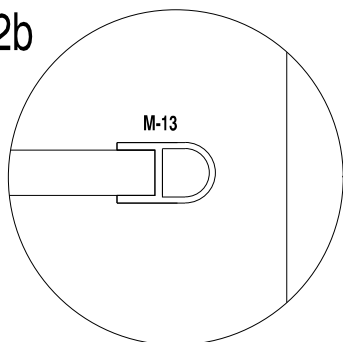
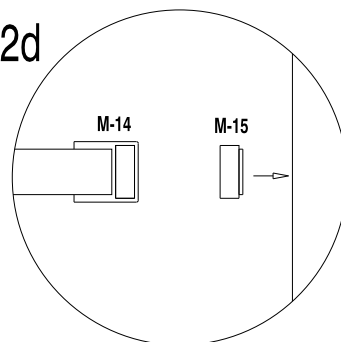


3

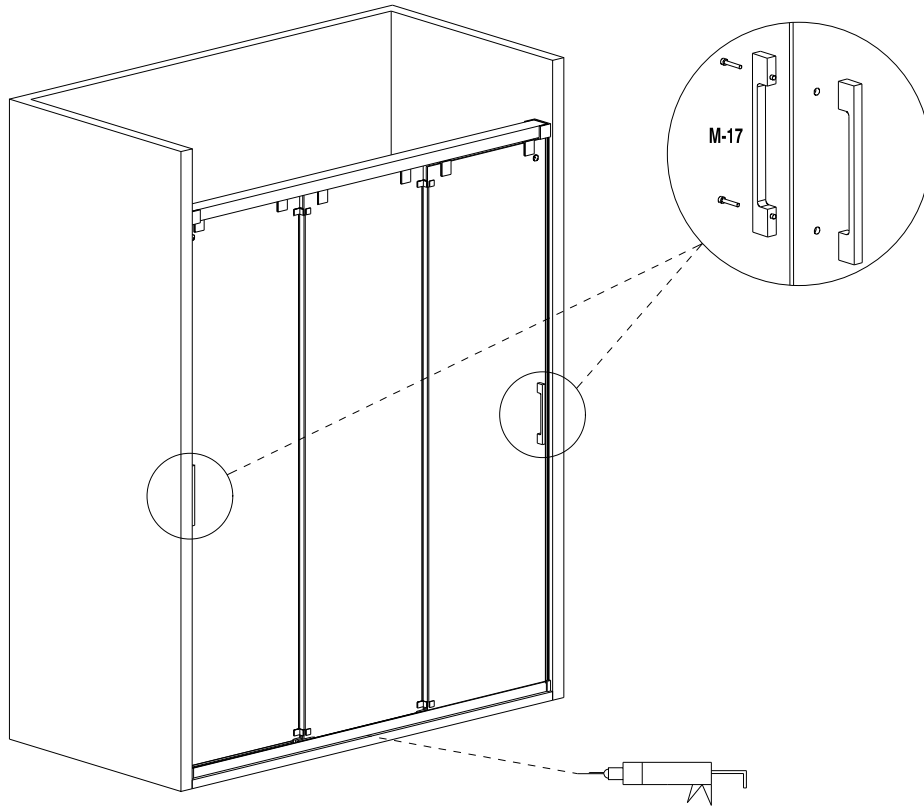


A**B**

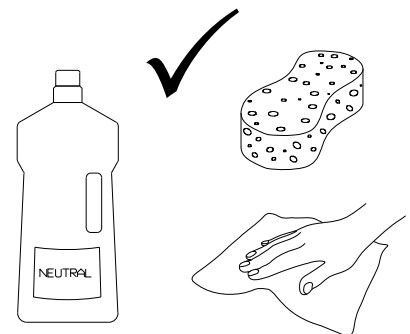
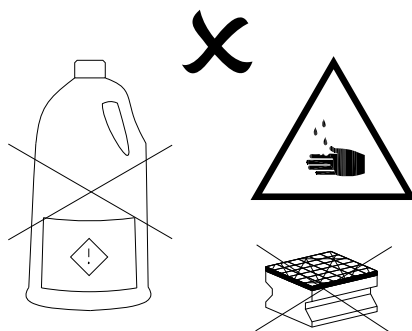
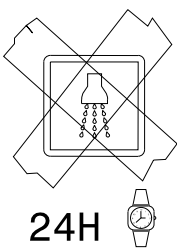
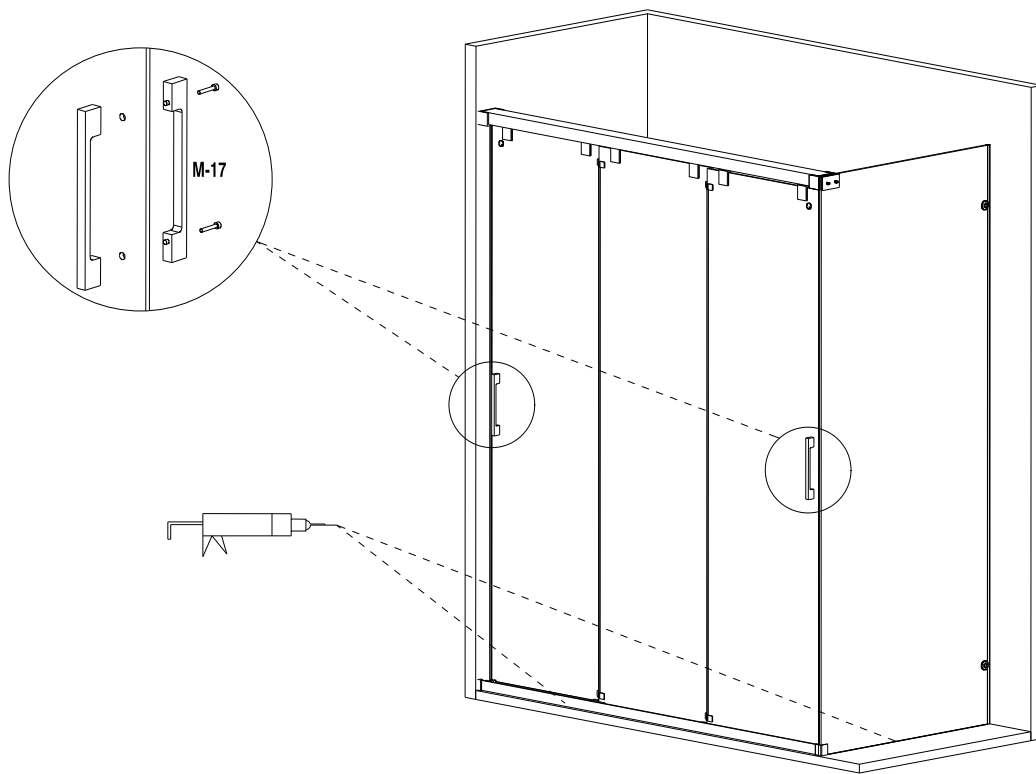
A**B****1****2****3**

A**B****2a****2c****2b****2d**

A



B





EUROPEAN SYSTEMS SERVICES
contact@expertbath.com



13

UNE-EN 14428

